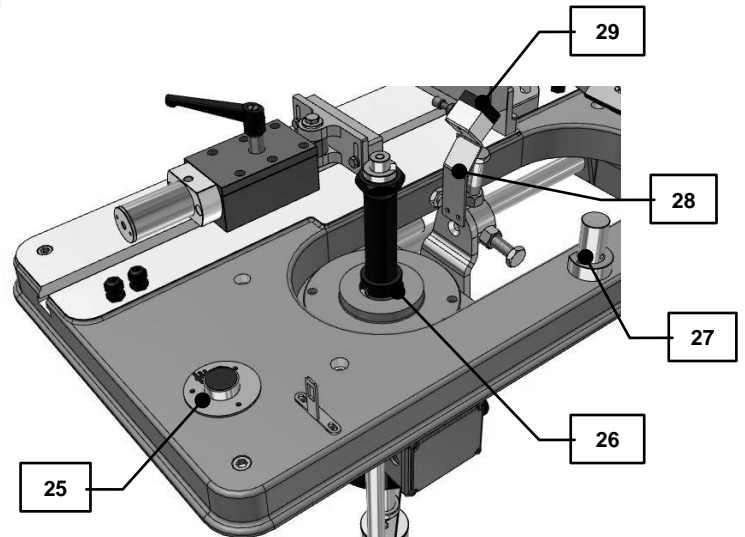
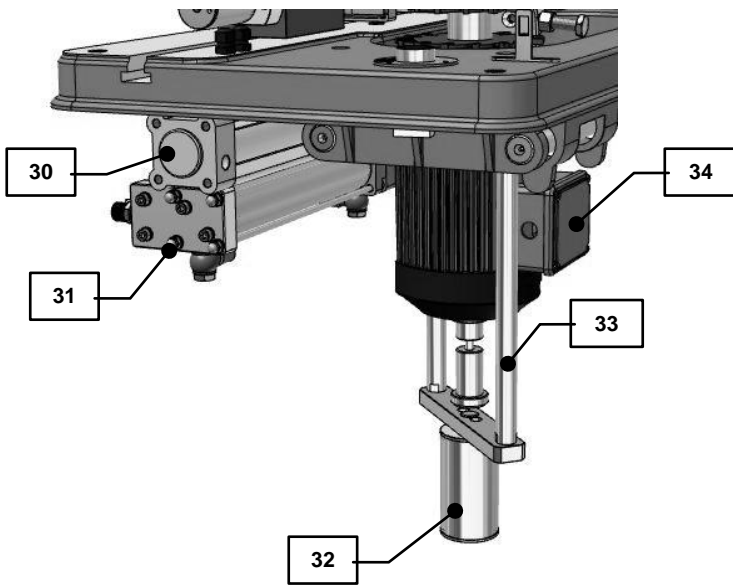
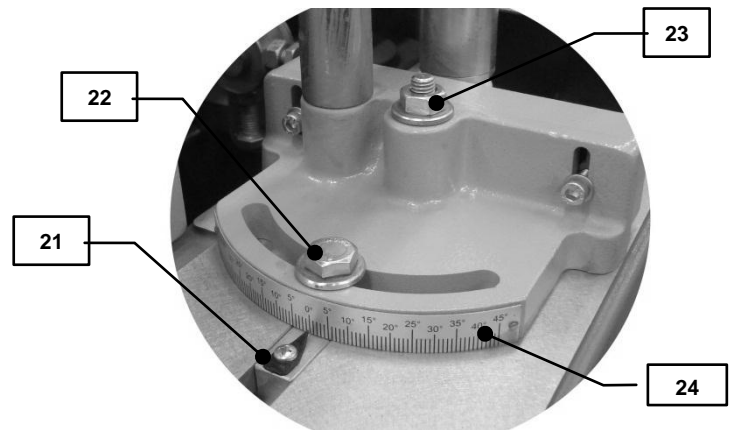
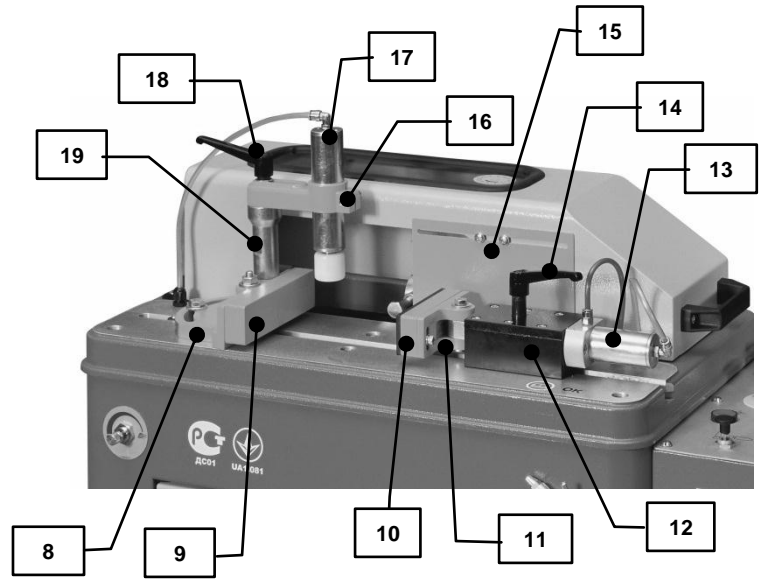
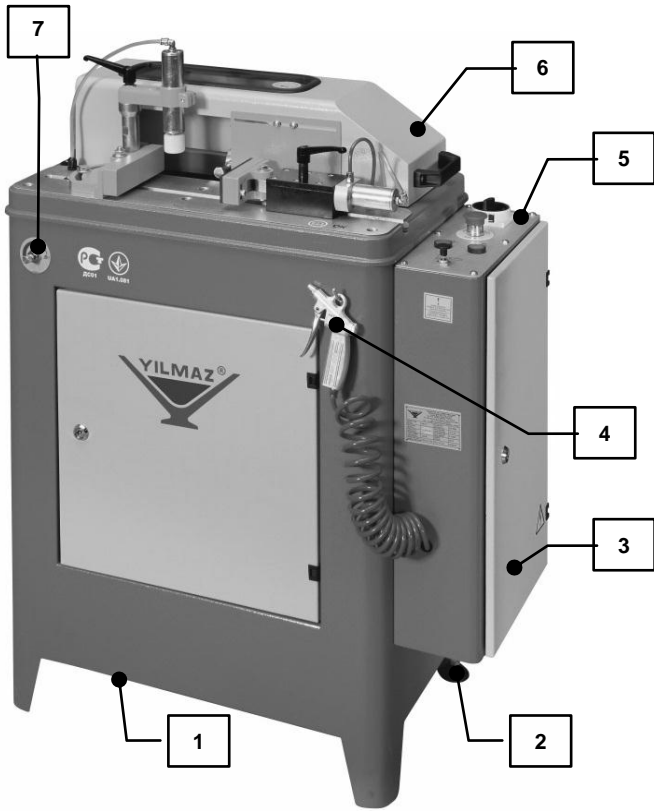
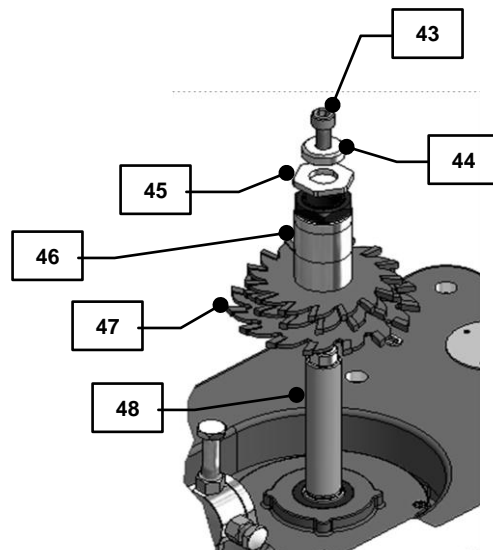
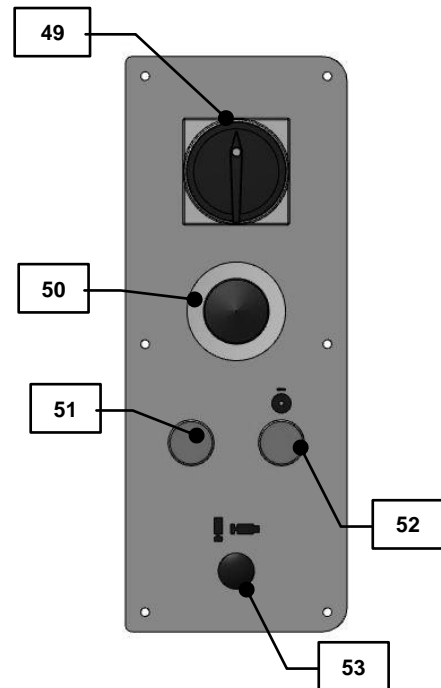
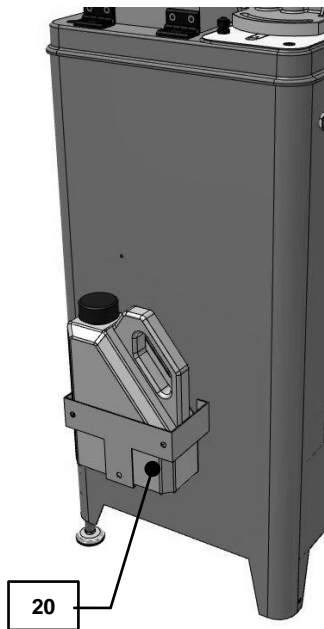
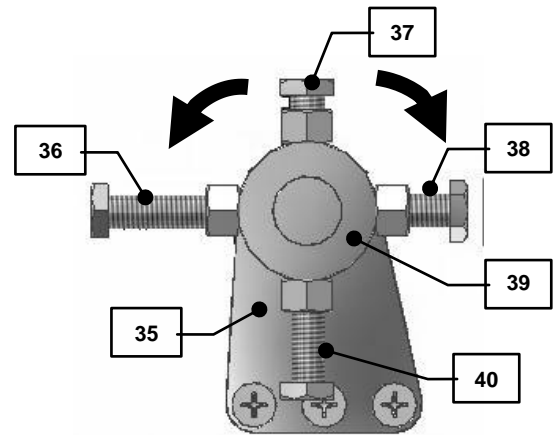
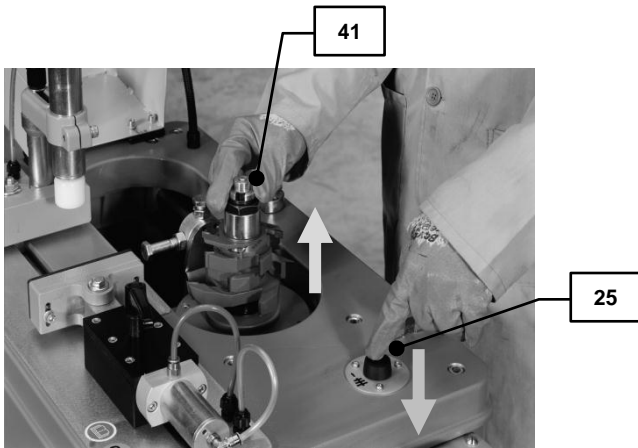


**Запасные части для станков обработки торца импоста  
 «YILMAZ» модель «KM-213 и KM-215»**



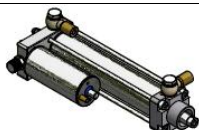



№	Артикул	КОЛ-ВО	№	Артикул	КОЛ-ВО
1	1SA010000-0041	1	18	3UA040030-0002	1
2	1SC170000-0007	2	19	2TU011110-0091	1
3	1SA020000-0003	1	20	<b>1PL010000-0020 **</b>	1
4	1PN080000-0009	1	21	2TU011441-0017	1
5	2ET022441-0025	1	22	1ET052500-0016	1
6	1SA030000-0027	1	25	<b>1PN010000-0010 *</b>	1
7	1PN070000-0012	1	26	2TU011110-0552	1
8	2TU012510-0300	1	27	<b>2TU011110-0032 *</b>	1
9	2TU012610-0033	1	28	<b>2TU011441-0171 **</b>	1
10	2TU012610-0034	1	29	<b>1PN010000-0012 **</b>	1
11	2TU012510-0282	1	30	1PN020000-0089	1
12	3UA470030-0002	1	31	3UA050030-0014	1
13	3UA470030-0001	1	32	3UA140030-0007	1
14	3UA040030-0017	1	33	2TU011110-0026	1
15	1SA050000-0038	1	34	3UA070030-0010	1
16	2TU012610-0010	1	39	2TU011110-0558	1
17	3UA060030-0004	1			

\* KM 215 Modellerinde kullanılmaktadır. It is used for the KM 215 Models. Он используется для KM 215 моделей.

\*\* Opsiyonel soğutma sisteminde kullanılmaktadır. It is used on the optional front cooling system. Он используется на дополнительные системы охлаждения фронта.

PARÇA NO PART NO НОМЕР	RESİM PICTURE РИСУНОК	STOK KODU / CODE ПОРЯДОК КОД	PARÇA ADI – PART NAME НАИМЕНОВАНИЕ ДЕТАЛИ
26		2TU011110-0552	ШПИНДЕЛЬ БЫТРОСЪЕМНЫЙ
16		2TU012610-0010	КРОНШТЕЙН ПРИЖИМА
17		3UA060030-0004	ПРИЖИМ ПНЕВМАТИЧЕСКИЙ
17-1		1PL010000-0033	НАСАДКА ПРИЖИМА
29		1PN010000-0012 (KD 350-400 PS)	КЛАПАН РАСПЫЛЕНИЯ
30		1PN020000-0089	ПНЕВМОЦИЛИНДР

31		3UA050030-0014	ГИДРАВЛИЧЕСКАЯ СИСТЕМА
		1EL020000-0016	КОНЦЕВИК