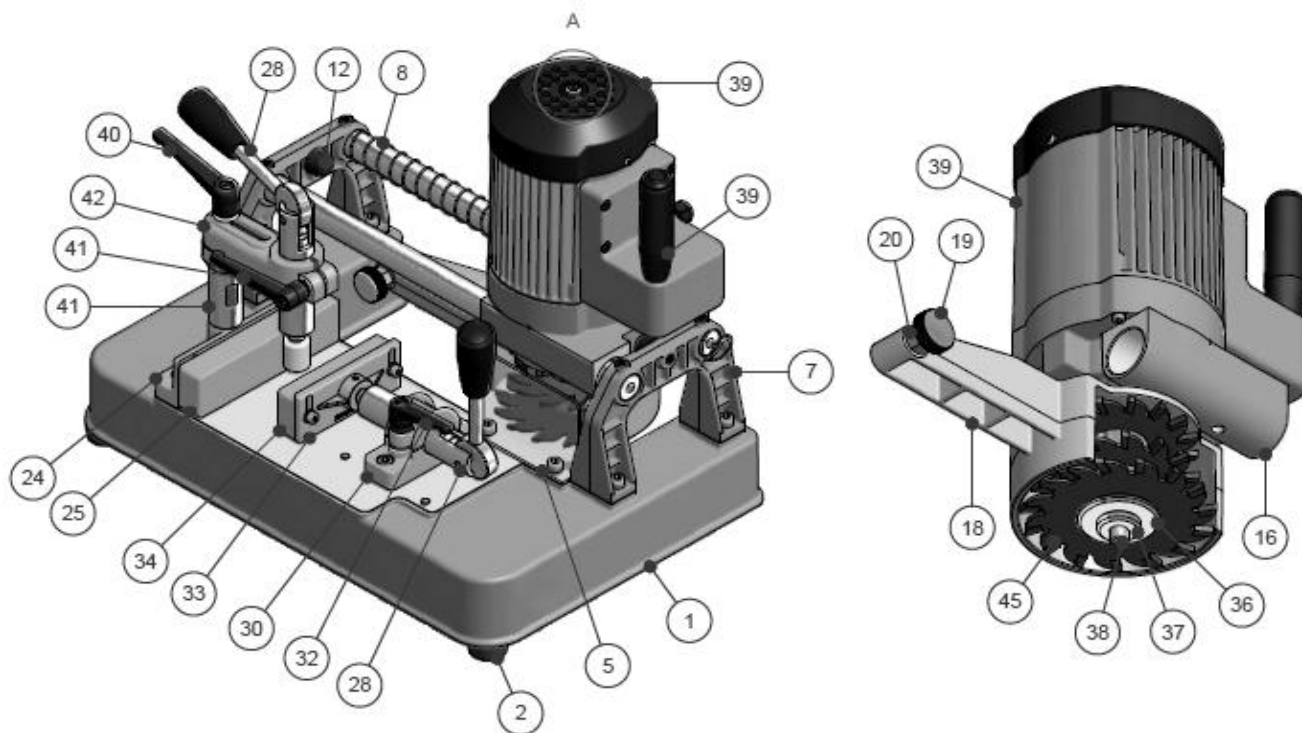


Запасные части для станка обработки торца импоста «YILMAZ» модель «KM-212»



NO номер	СТОК KODU STOCK CODE ПОРЯДОК КОД	ADET QTY КОЛИЧЕСТВО	NO номер	СТОК KODU STOCK CODE ПОРЯДОК КОД	ADET QTY КОЛИЧЕСТВО
1	2TU012610-0045	1	40	3UA040030-0002	1
2	1PL030000-0002	4	41	2TU011110-0091	1
5	1PL040000-0004	1	42	2TU012610-0053	1
7	2TU012610-0049	2			
8	2TU015010-0009	2			
12	1PL030000-0009	2			
16	2TU012610-0046	1			
18	2TU012610-0047	1			
19	2TU011110-0148	1			
20	1SC071000-0004	1			
24	2TU012610-0031	1			
25	2TU012610-0033	1			
28	3UA370030-0003	2			
30	2TU012610-0050	1			
32	3UA040030-0005	1			
33	2TU012610-0032	1			
34	2TU012610-0034	1			
36	2TU011441-0016	1			
37	2TU011110-0123	1			
38	1SC021000-0027	1			
39	3UA380030-0001	1			