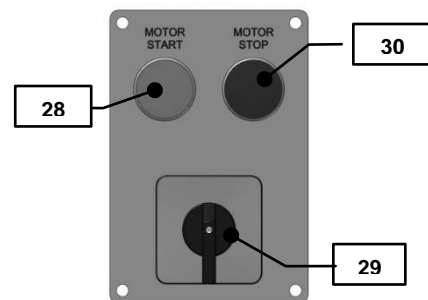
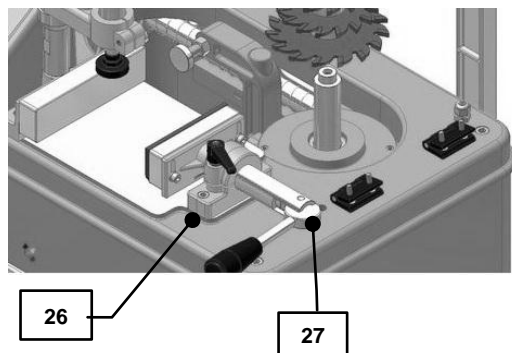
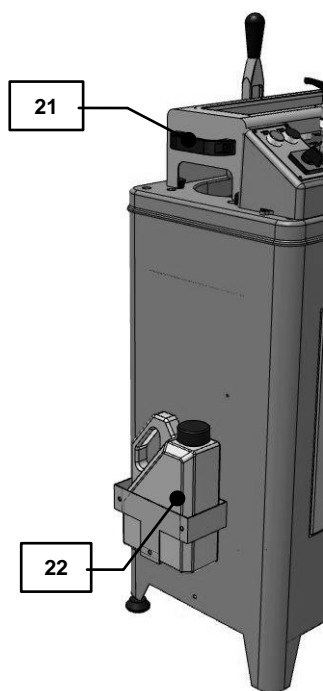
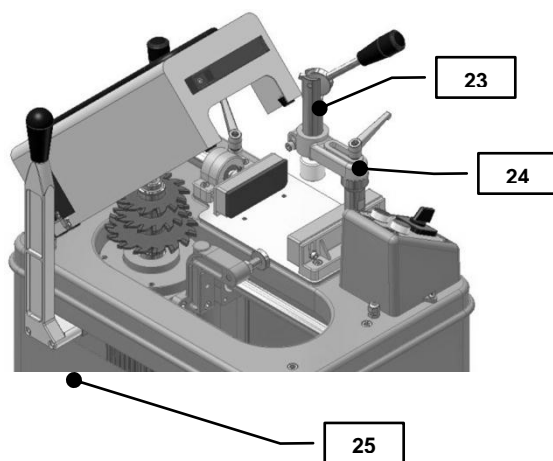
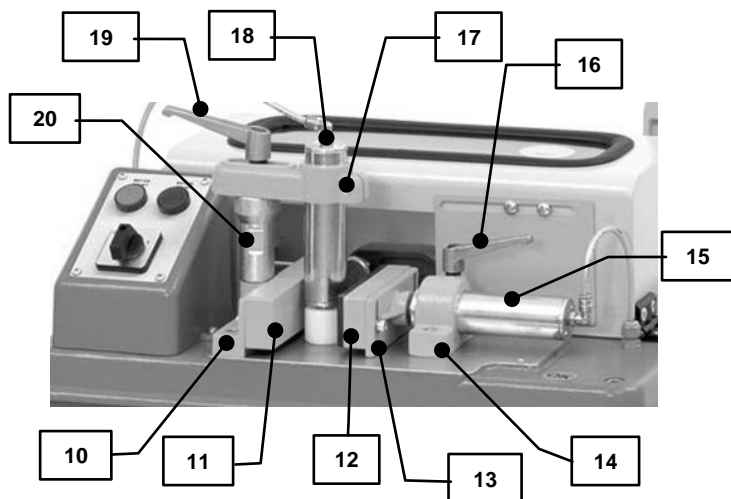
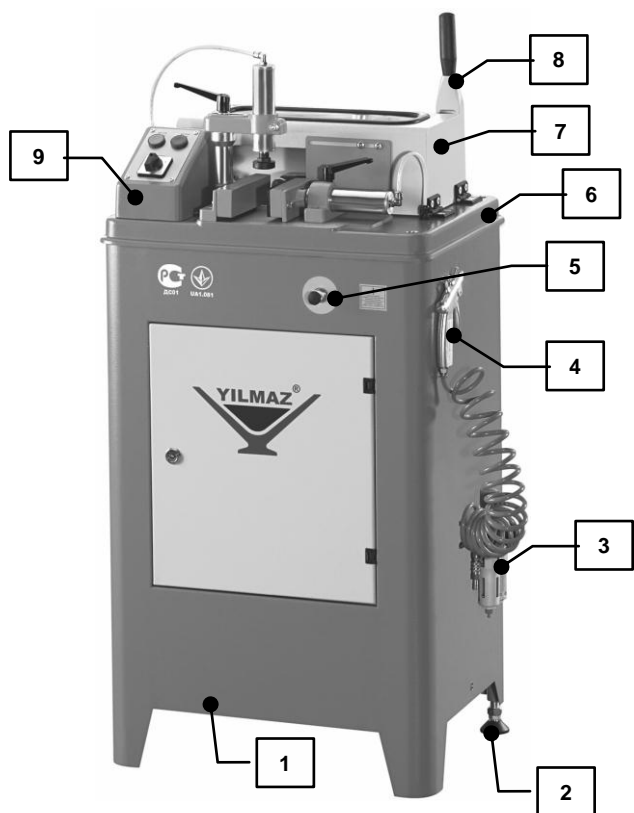
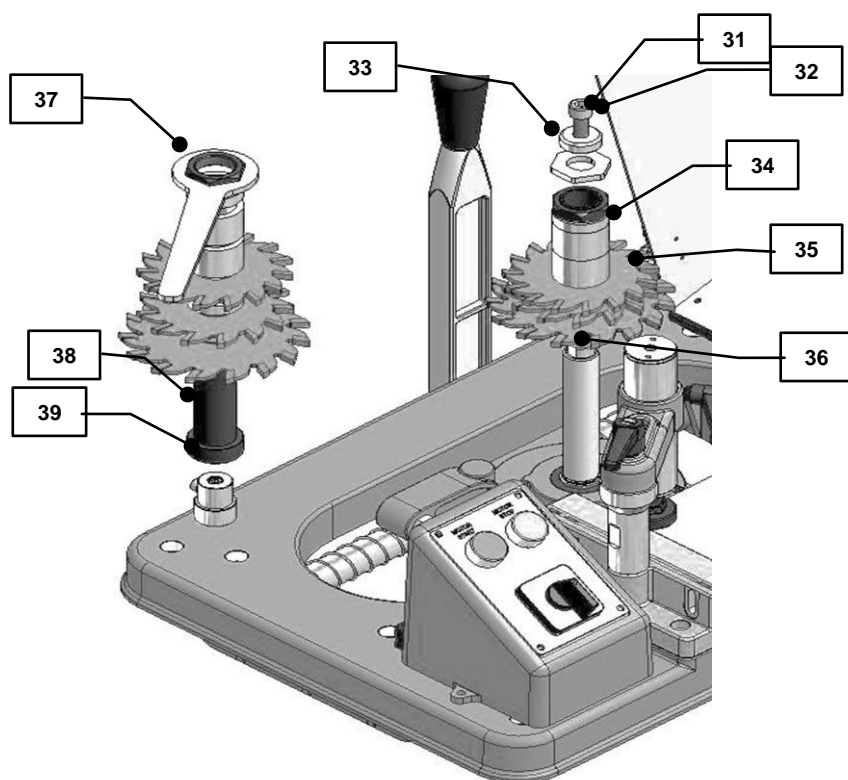


**Запасные части для станков обработки торца импоста
«YILMAZ» модель «KM-210 и KM-211»**





№	АРТИКУЛ	КОЛ-ВО	№	АРТИКУЛ	КОЛ-ВО
1	1SA010000-0007	1	15	3UA060030-0005	1
2	1SC170000-0001	2	16	3UA040030-0005	1
3	3UA110030-0020 *	1	17	2TU012610-0054 *	1
4	1PN080000-0009 *	1	18	3UA060030-0004 *	1
5	1PN010000-0009 *	1	19	3UA040030-0002	1
6	2TU012510-0096	1	20	2TU011110-0091	1
7	1SA030000-0003	1	21	1PL010000-0016	1
8	2TU012510-0191	1	22	1PL010000-0020 **	1
9	2TU012510-0100	1	23	3UA370030-0003	1
10	2TU012610-0031	1	24	2TU012610-0009	1
11	2TU012610-0033	1	25	2TU011110-0150	1
12	2TU012610-0034	1	26	2TU012610-0050	1
13	2TU012610-0032	1	27	3UA370030-0001	1
14	2TU012610-0051	1			

* Используется на моделях КМ 211.

** Используется на моделях КМ 211 с системой охлаждения.