

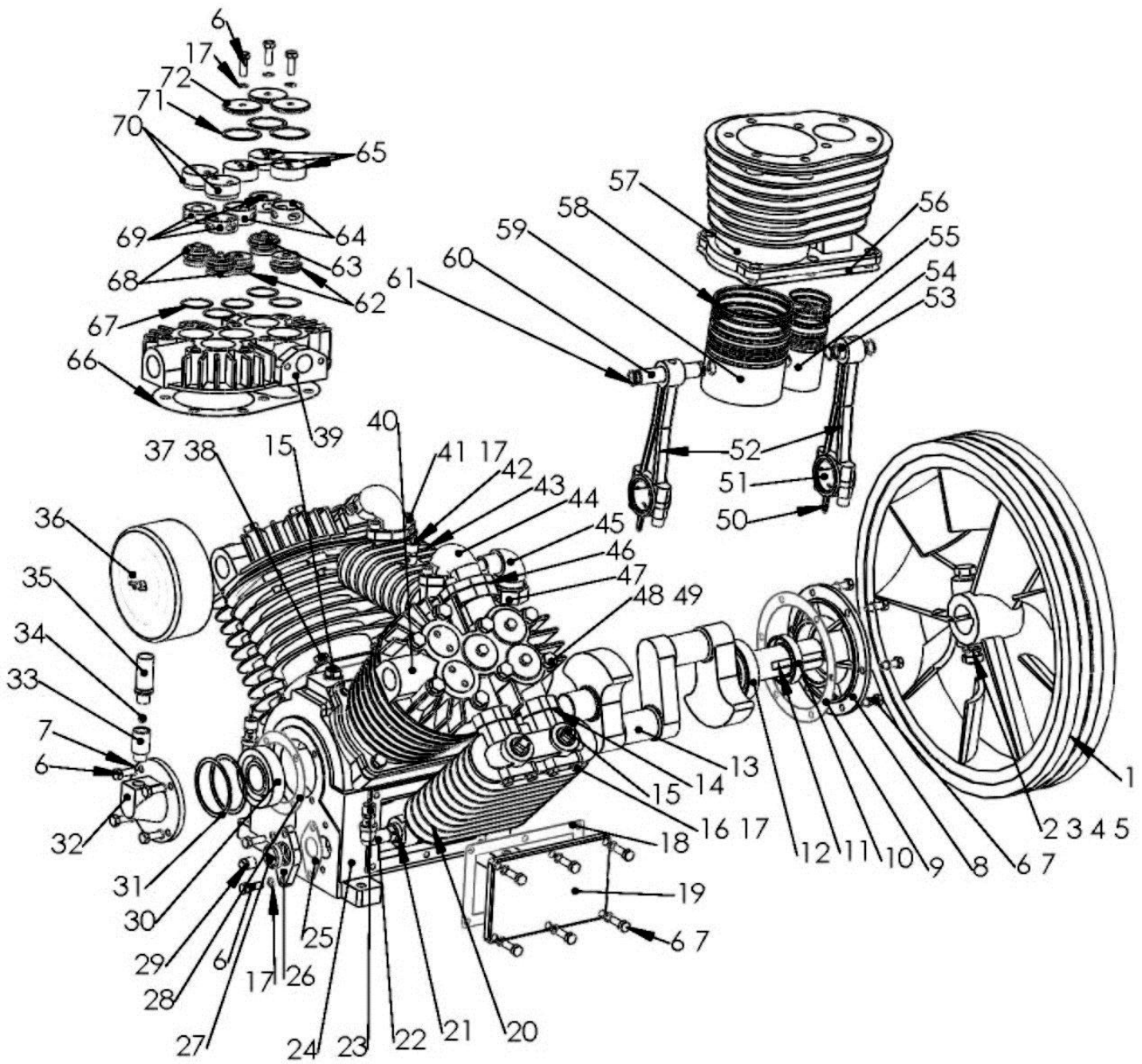
3130.00.00.000 КД  
Кат алог дет алей и сборочных единиц

СБ4/ Ф-500.LT100

400 В, 50 Гц

10 бар

Поз.	Код, № чертежа	Колич.	Наименование	Поз.	Код, № чертежа	Колич.	Наименование
1	4042.100700	1	Электродвигатель, 7,5 кВт	22		2	Шайба 6
2	4301307900	2	Ремень В 2000	23		1	Шайба 6, 65Г
3	3130.00.00.104	1	Шкив	24	412.100.1000	1	Конденсатоотводчик
4	3104.00.30.006	1	Прижим	25	3006.00.00.000-04	1	Ресивер
5		9	Шайба 10, 65Г	26	АВТ500-1350.00.009	1	Переходник
6		1	Болт М10х20	27		6	Болт М12х30
7		4	Болт М10х35	28	3130.00.00.200	2	Воздухопровод
8		20	Шайба 10	29	4242.133102	2	Клапан обратный
9		12	Гайка М10	30	4111234000	1	Кран
10	4996162073	1	Прессостат МDRЗ	31		4	Болт М10х45
11	4251100202	1	Предохранительный клапан	32	4871401590	2	Провод
12	3101.00.00.201	1	Переходник	33	3060.00.00.107	1	Переходник
13	3101.00.00.203	2	Заглушка	34	4350030002	1	Стрелка
14	4141301600	1	Манометр	35	4022340010	1	Блок поршневой LT100
15	3040.00.00.048	1	Заглушка	36	3131.00.00.002	1	Распорка
16	4271000203	4	Амортизатор	37		8	Защелка
17		10	Шайба 12	38		7	Болт М6х20
18		4	Болт М10х25	39		7	Шайба 6х18
19	3130.00.00.110	1	Платформа	40	3131.00.00.200	1	Основание
20	4490000000	1	Трубка "RILSAN"	41	3131.00.00.300	1	Крышка
21		1	Гайка М6	42	3031.00.00.001	1	Переходник



**Узел насоса LT-100NV**

Код	Наименование	Применяемость	Позиция в детализовке
<b>4022340010</b>	Блок поршневой LT-100NV		
<b>21212006</b>	Шкив Ф480	1	1
<b>11131010</b>	Винт с наружным шестигранником М16х120	1	2
<b>11121004</b>	Шайба болта шкива Ф16	1	3
<b>11123006</b>	Граверная шайба Ф16	1	4
<b>11111004</b>	Гайка М16	1	5
<b>11131004</b>	Болт крепления М8х25	30	6
<b>11123003</b>	Граверная шайба Ф8	22	7
<b>21113006</b>	Крышка крепления подшипника передняя	1	8
<b>21152006</b>	Прокладка крышки подшипника передняя	1	9
<b>21161006</b>	Масляный сальник Ф40*65*12	1	10
<b>21136002</b>	Шпонка	1	11
<b>21134009</b>	Подшипник 7508Е	1	12
<b>21131009</b>	Коленвал	1	13
<b>21157007</b>	Прокладка патрубка радиатора	4	14
<b>21168001</b>	Маслоналивная пробка	7	15
<b>11131007</b>	Винт с наружным шестигранником М8х90	8	16
<b>11122001</b>	Медная шайба Ф8	24	17
<b>21157001</b>	Прокладка боковой крышки	2	18
<b>21114001</b>	Боковая крышка	2	19
<b>21172003</b>	Радиатор	2	20
<b>21177007</b>	Переходник	2	21
<b>21173003</b>	Угольник	2	22
<b>23122001</b>	Предохранительный клапан НД 5 bar	2	23
<b>21111019</b>	Картер	1	24
<b>21157005</b>	Прокладка фиксатора маслоуказателя	1	25
<b>21165002</b>	Фиксатор маслоуказателя	1	26
<b>21165001</b>	Маслоуказатель	1	27
<b>21157003</b>	Прокладка соединительного фланца	1	28
<b>21169003</b>	Пробка слива масла	1	29
<b>21134008</b>	Подшипник 7307Е	1	30
<b>11122003</b>	Прокладки подшипника Ф80	5	31
<b>21114005</b>	Малая задняя крышка	1	32
<b>21177005</b>	Фиксатор сапуна	1	33
<b>21177008</b>	Шарик Ф9,5	1	34
<b>21166001</b>	Сапун	1	35
<b>21176001</b>	Воздушный фильтр в комплекте	2	36
<b>11131008</b>	Винт с наружным шестигранником М10х30	12	37
<b>11123004</b>	Граверная шайба Ф10	12	38
<b>21122006</b>	Левая головка цилиндра	1	39
<b>21122005</b>	Правая головка цилиндра	1	40
<b>11132003</b>	Винт с внутренним шестигранником М8х25	8	41
<b>23121001</b>	Предохранительный клапан ВД 14 bar	1	42

21172005	Радиатор	1	43
21173006	Угольник радиатора	2	44
21173004	Угольник	1	45
21157009	Прокладка угольника воздушного радиатора	4	46
11113002	Гайка М33	1	47
11131009	Винт с наружным шестигранником М12х80	16	48
11123005	Граверная шайба Ф12	16	49
21163002	Масляный разбрызгиватель	4	50
21135001	Вкладыши шатуна	4	51
21133001	Шатун Ф19	4	52
21143005	Палец поршня ВД Ф19х45	2	53
21142001	Поршень ВД Ф55	2	54
21145002	Кольца поршня ВД Ф55	2	55
21153004	Прокладка картер-цилиндр Ф105-55	2	56
21121006	Цилиндр 105-55	2	57
21145005	Кольца поршня НД Ф105	2	58
21141005	Поршень НД Ф105	2	59
21143006	Палец поршня НД Ф19х95	2	60
21144004	Стопорное кольцо пальца поршня Ф19	8	61
21124006	Седло выходного клапана	4	62
21124009	<i>Седло входного клапана ВД</i>	2	63
21125003	Корпус фиксатора ВД Ф41*37*20	4	64
21125001	Фиксатор ВД М45	6	65
21151006	Верхняя прокладка блока цилиндров Ф105-55	2	66
11122004	Медная шайба Ф35	10	67
21124005	<i>Седло входного клапана НД</i>	4	68
21125004	Корпус фиксатора НД Ф41*37*20	6	69
21125002	Фиксатор НД М45	4	70
21157006	Прокладка фиксатора клапана	6	71
21125005	Фиксатор клапана Ф45	6	72
21177013	<i>Патрон воздушного фильтра</i>	2	36/1