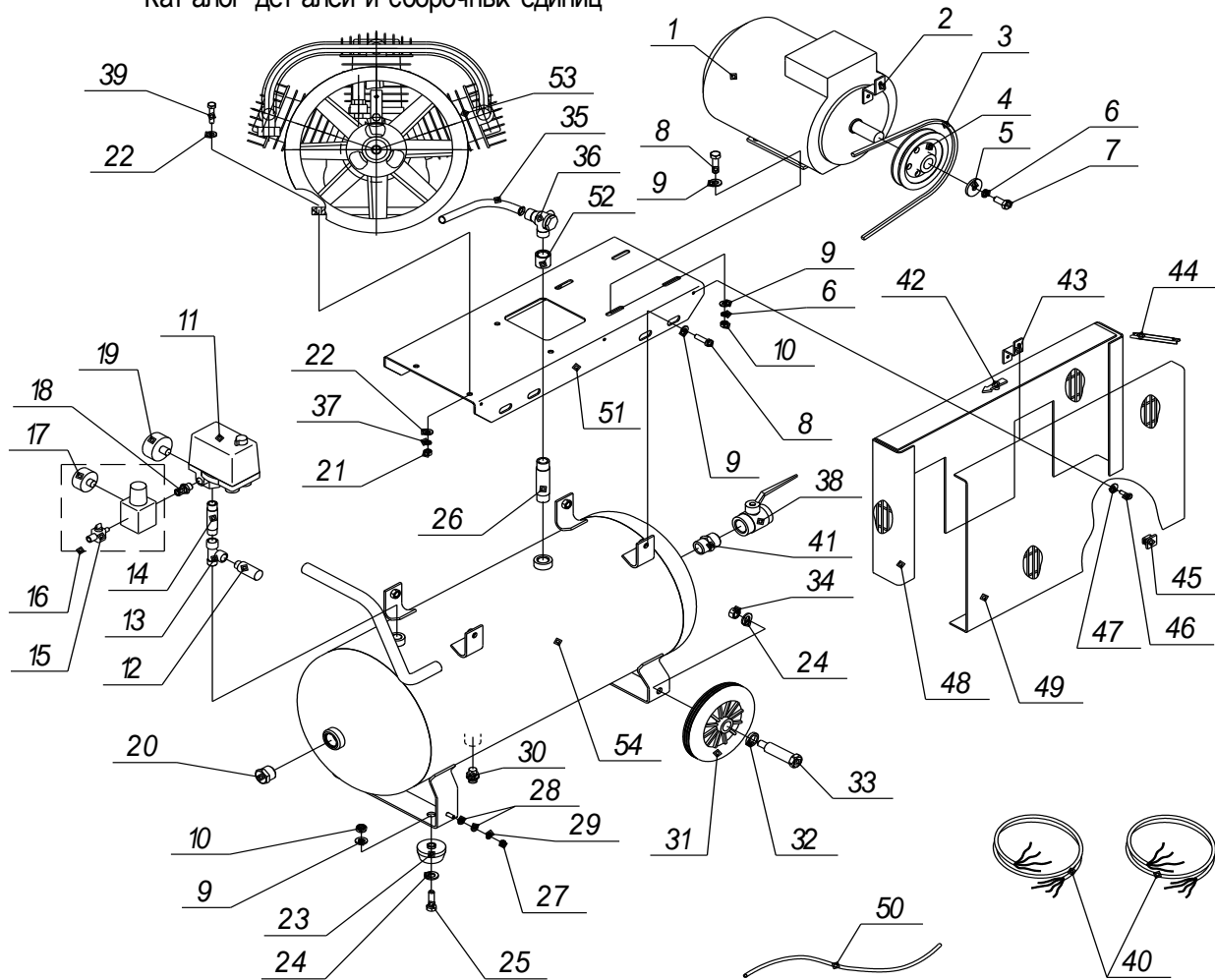


3127.00.00.000-00 КД
Кат алог дет алей и сборочных единиц

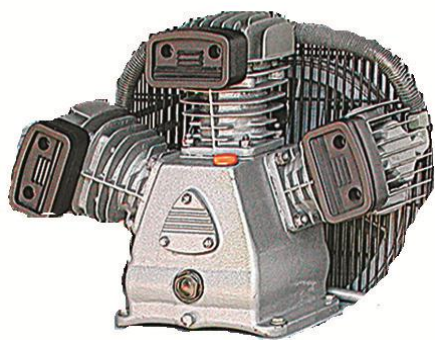
СБ4/ С-50.ЛВ40

400 В, 50 Гц

10 бар



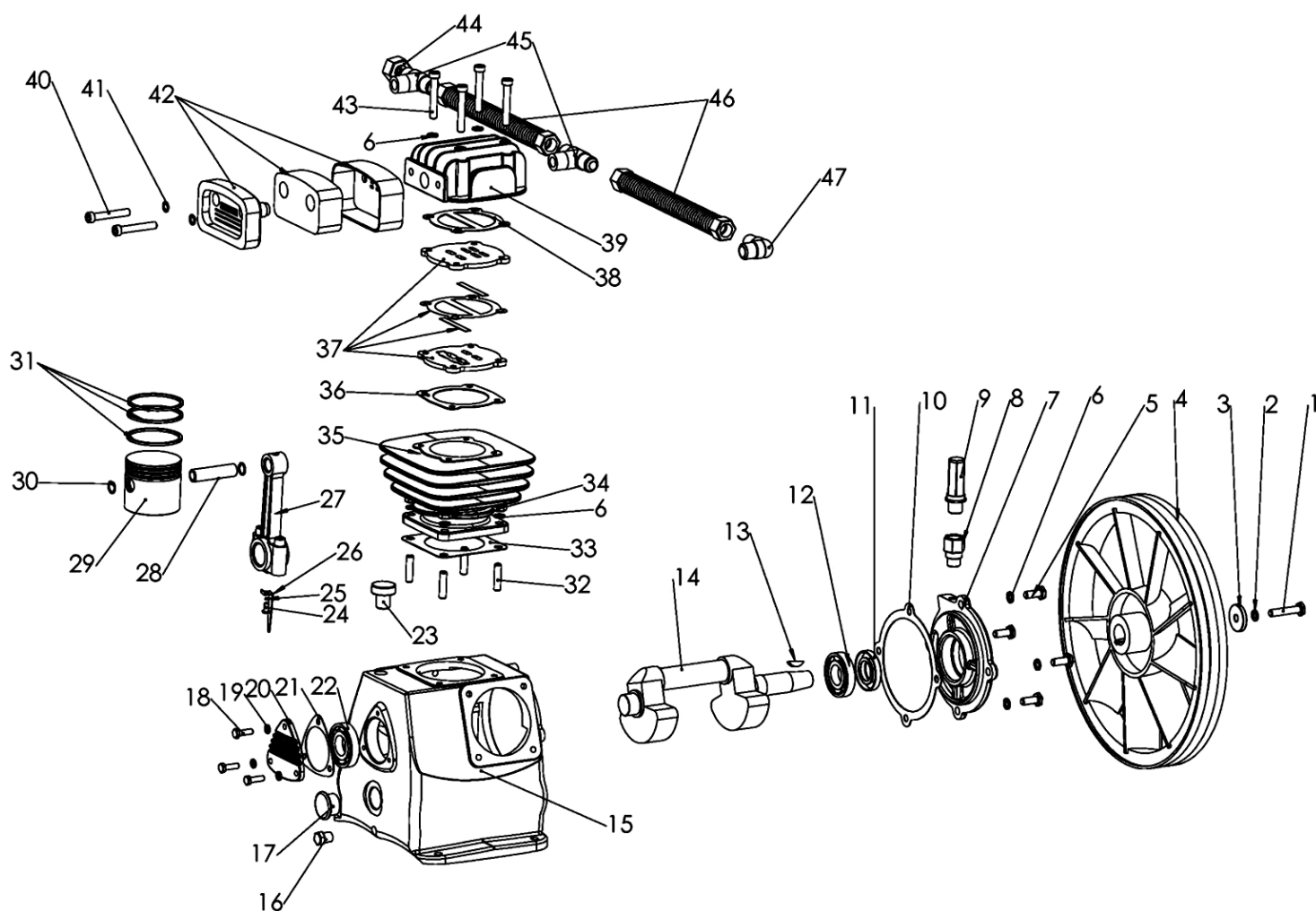
| Поз. | Код. № чертежа | Кол-ч. | Наименование | Поз. | Код. № чертежа | Кол-ч. | Наименование |
|------|-------------------|--------|---------------------------|------|-------------------|--------|---------------------|
| 1 | 4042100300 | 1 | Электродвигатель, 3,0 кВт | 28 | | 2 | Шайба 6 |
| 2 | AB100-510.00.002 | 1 | Держатель | 29 | | 1 | Шайба 6, 65Г |
| 3 | 4301105500 | 1 | Ремень А1400 | 30 | 4121001000 | 1 | Конденсатоотводчик |
| 4 | 3127.00.00.104 | 1 | Шкив | 31 | 4281016000 | 2 | Колесо |
| 5 | СБ4/ С-100.Н6.001 | 1 | Прижим | 32 | 310100.10.003 | 2 | Шайба |
| 6 | | 5 | Шайба 10, 65Г | 33 | 310100.10.001 | 2 | Болт |
| 7 | | 1 | Болт М10х20 | 34 | | 2 | Гайка М12 |
| 8 | | 4 | Болт М10х30 | 35 | 3127.00.00.400 | 1 | Воздухопровод |
| 9 | | 14 | Шайба 10 | 36 | 4241122102 | 1 | Клапан обратный |
| 10 | | 6 | Гайка М10 | 37 | | 4 | Шайба 8, 65Г |
| 11 | 4996111073 | 1 | Прессостат MDR3 | 38 | 4111234000 | 1 | Кран |
| 12 | 4251100202 | 1 | Предохранительный клапан | 39 | | 4 | Болт М8х45 |
| 13 | 4150803000 | 1 | Тройник | 40 | 4871401090 | 2 | Провод |
| 14 | 310100.00.201 | 1 | Переходник | 41 | 3060.00.00.107 | 1 | Переходник |
| 15 | 4112101200 | 1 | Кран | 42 | 4350030002 | 1 | Отрелка |
| 16 | 4131200100 | 1 | Регулятор давления | 43 | 3125.00.00.103 | 1 | Держатель |
| 17 | 4141101200 | 1 | Манометр | 44 | 4350010002 | 1 | Распорка |
| 18 | 310100.00.202 | 1 | Переходник | 45 | 4350020002 | 6 | Защелка |
| 19 | 4141301600 | 1 | Манометр | 46 | | 5 | Болт М6х16 |
| 20 | 310100.00.004 | 1 | Заглушка | 47 | | 5 | Шайба 6х18 |
| 21 | | 4 | Гайка М8 | 48 | 3127.00.00.200 | 1 | Основание |
| 22 | | 8 | Шайба 8 | 49 | 3127.00.00.300 | 1 | Крышка |
| 23 | 4271000103 | 2 | Амортизатор | 50 | 4490000000 | 1 | Трубка "RILSAN" |
| 24 | | 4 | Шайба 12 | 51 | 3127.00.00.101 | 1 | Платформа |
| 25 | | 2 | Болт М10х25 | 52 | AB500-850.00.006 | 1 | Рукоятка |
| 26 | 3127.00.00.051 | 1 | Переходник | 53 | 4023430010 | 1 | Блок поршневой ЛВ40 |
| 27 | | 1 | Гайка М6 | 54 | 3007.00.00.000-11 | 1 | Ресивер |



Узел насоса LB40-2



Узел насоса LB40-3



Узел насоса LB-40-2

| Код | Наименование | Применяемость | Позиция в детализовке |
|----------|-----------------------------------|---------------|-----------------------|
| 11131005 | Болт шкива М10х45(Левосторонний) | 1 | 1 |
| 11124001 | Шайба стопорная левосторонняя Ф 8 | 1 | 2 |
| 21213002 | Шайба Ф38 | 1 | 3 |
| 21212003 | Шкив LB40 | 1 | 4 |
| 11131004 | Болт крепления М8х25 | 4 | 5 |
| 11123003 | Граверная шайба Ф 8 | 28 | 6 |
| 21113004 | Передняя крышка | 1 | 7 |

| | | | |
|----------|---|----------|-----------|
| 21177005 | Фиксатор сапуна | 1 | 8 |
| 21166001 | Сапун | 1 | 9 |
| 21152003 | Прокладка передней крышки | 1 | 10 |
| 21161004 | Сальник | 1 | 11 |
| 21134001 | Подшипник 6205Z | 1 | 12 |
| 21136001 | Сегментная шпонка | 1 | 13 |
| 21131005 | Коленвал | 1 | 14 |
| 21111011 | Картер | 1 | 15 |
| 21169001 | Пробка слива масла | 1 | 16 |
| 21164002 | Маслоуказатель | 1 | 17 |
| 11131001 | Болт крепления крышки М6х20 | 3 | 18 |
| 11123002 | Граверная шайба Ф6 | 3 | 19 |
| 21112003 | Задняя крышка | 1 | 20 |
| 21155001 | Прокладка задней крышки | 1 | 21 |
| 21134003 | Подшипник 6205 | 1 | 22 |
| 21167002 | Пробка залива масла | 1 | 23 |
| 11133001 | Болт масло разбрызгивателя М4х10 | 3 | 24 |
| 11123001 | Шайба стопорная Ф4 | 3 | 25 |
| 21163001 | Маслоразбрызгиватель | 3 | 26 |
| 21132005 | Шатун | 3 | 27 |
| 21143002 | Палец поршня Ф14,5х57,5 | 3 | 28 |
| 21141003 | Поршень Ф65 | 3 | 29 |
| 21144002 | Стопорное кольцо Ф14,7 | 6 | 30 |
| 21145003 | Комплект колец Ф65 | 3 | 31 |
| 11141001 | Шпилька М8х35 | 12 | 32 |
| 21153001 | Прокладка цилиндр – картер Ф65 | 3 | 33 |
| 11111002 | Гайка М8 | 12 | 34 |
| 21121004 | Цилиндр Ф65 | 3 | 35 |
| 21151002 | Прокладка блока клапанов нижняя Ф65 | 3 | 36 |
| 21124003 | Клапанный блок в комплекте Ф65 | 1 | 37 |
| 21154001 | Прокладка блока клапанов верхняя Ф65 | 3 | 38 |
| 21123003 | Головка цилиндра | 3 | 39 |
| 11132004 | Болт воздушного фильтра М8х30 | 6 | 40 |
| 11122001 | Медная шайба Ф8 | 6 | 41 |
| 21175002 | Фильтр воздушный в сборе | 3 | 42 |
| 11132006 | Болт крышки блока цилиндров М8х50 | 12 | 43 |
| 11113001 | Гайка Ф14,5-27 | 1 | 44 |
| 21174003 | Тройник | 2 | 45 |
| 21171002 | Радиатор | 2 | 46 |
| 21173001 | Угольник | 1 | 47 |
| 21125013 | Пластины клапанные в комплекте (2шт) | 1 | 37/2 |
| 21126002 | Алюминиевая прокладка | 1 | 37/3 |
| 21177012 | Патрон воздушного фильтра | 1 | 42/2 |

Узел насоса LB-40-3

Запчасти имеющие отличия от LB-40-2

| Код | Наименование | Применяемость | Позиция в детализовке |
|----------|----------------------------------|---------------|-----------------------|
| 11121011 | Шайба ф8-ф38-5 | 1 | 3 |
| 21113011 | Передняя крышка | 1 | 7 |
| 21178001 | Фиксатор сапуна 1/4" | 1 | 8 |
| 21152001 | Прокладка передней крышки | 1 | 10 |
| 21131013 | Коленвал | 1 | 14 |
| 21111026 | Картер | 1 | 15 |
| 21164004 | Маслоуказатель G3/4" | 1 | 17 |
| 11134002 | Болт масло разбрызгивателя М5х10 | 3 | 24 |
| 21162002 | Маслоразбрызгиватель | 3 | 26 |

| | | | |
|-----------------|-----------------------------------|---|----|
| 21132004 | Шатун ф30-ф14,5-108 | 3 | 27 |
| 21124010 | Клапанный блок в комплекте Ф65 М8 | 1 | 37 |
| 21122014 | Головка цилиндра | 3 | 39 |
| 21174008 | Тройник | 2 | 45 |
| 21171013 | Радиатор ф12х200 | 2 | 46 |