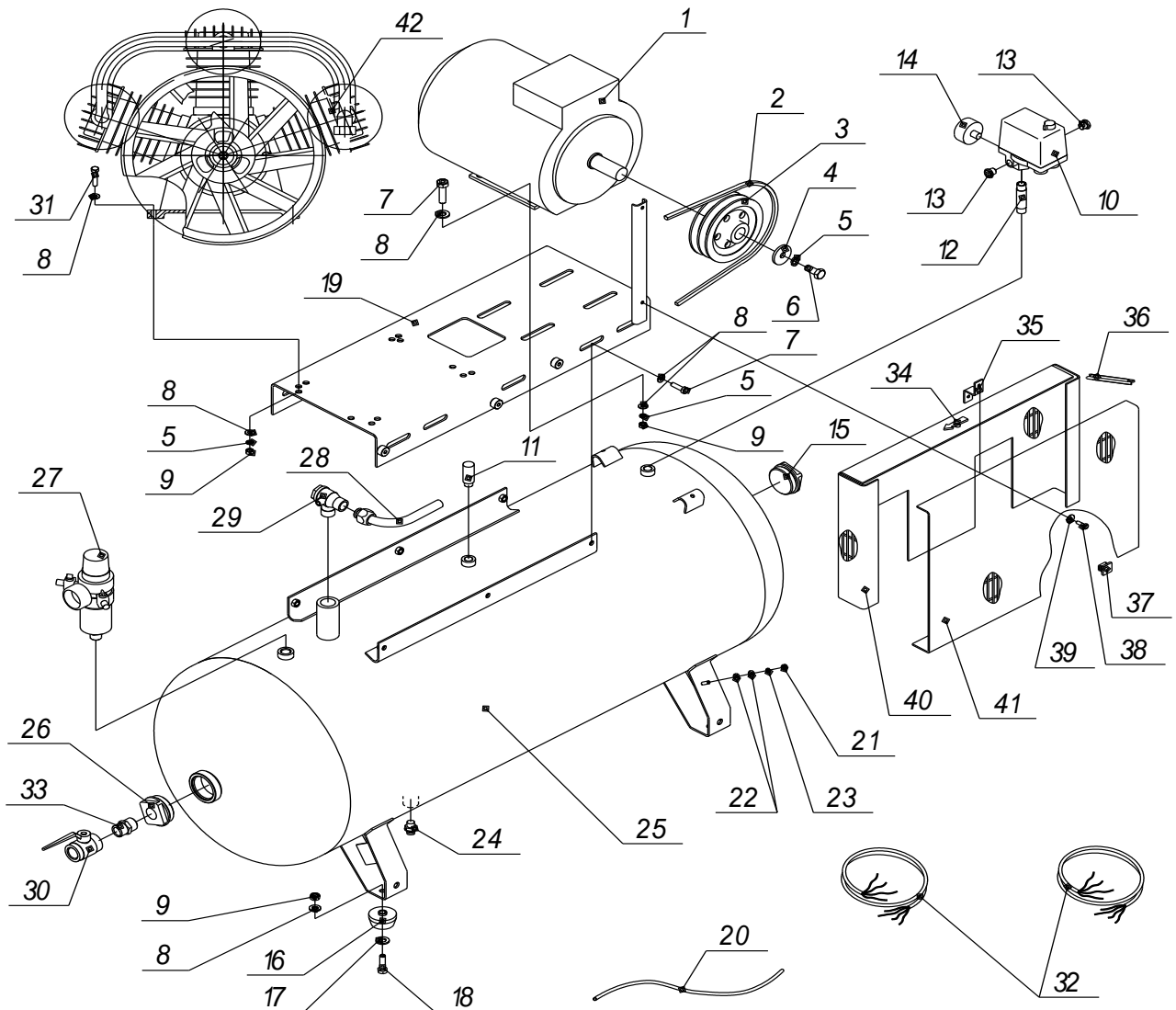


3129.00.00.000-01 КД  
Кат алог дет алей и сборочных единиц

СБ4/ Ф-270.LB75

400 В, 50 Гц

10 бар



Поз.	Код, № чертежа	Кол-ч.	Наименование	Поз.	Код, № чертежа	Кол-ч.	Наименование
1	4042100500	1	Электродвигатель, 5,5 кВт	22		2	Шайба 6
2	4301106300	1	Ремень А1600	23		1	Шайба 6, 65Г
3	3129.00.00.104	1	Шкив	24	4121001000	1	Конденсатоотводчик
4	СБ4/ С-100.Н6.001	1	Прижим	25	3002.00.00.000-01	1	Ресивер
5		15	Шайба 10, 65Г	26	ABT500-1350.00.009	1	Переходник
6		1	Болт М10х20	27	41332003000	1	Регулятор
7		4	Болт М10х30	28	3129.00.00.300	1	Воздухопровод
8		19	Шайба 10	29	4242133102	1	Клапан обратный
9		10	Гайка М10	30	4111234000	1	Кран
10	4996111673	1	Прессостат MDR3	31		4	Болт М10х55
11	4251100202	1	Предохранительный клапан	32	4871401590	2	Провод
12	310100.00.201	1	Переходник	33	3060.00.00.107	1	Переходник
13	310100.00.203	2	Заглушка	34	4350030002	1	Отрелка
14	4141301600	1	Манометр	35	3128.00.00.103	1	Держатель
15	3040.00.00.048	1	Заглушка	36	4350010002	1	Распорка
16	4271000203	4	Амортизатор	37		6	Защелка
17		4	Шайба 12	38		5	Болт М6х16
18		4	Болт М10х25	39		5	Шайба 6х18
19	3129.00.00.110	1	Платформа	40	AB500-850.00.050	1	Основание
20	4490000000	1	Трубка "RILSAN"	41	AB500-850.00.060	1	Крышка
21		1	Гайка М6	42	4023430020	1	Блок поршневой LB75

## Внимание!

С 2007 года выпускается узел насоса LB75-2. Отличие от узла LB75 заключается в форме картера.

### Внешний вид

Узел насоса LB75 (старый)

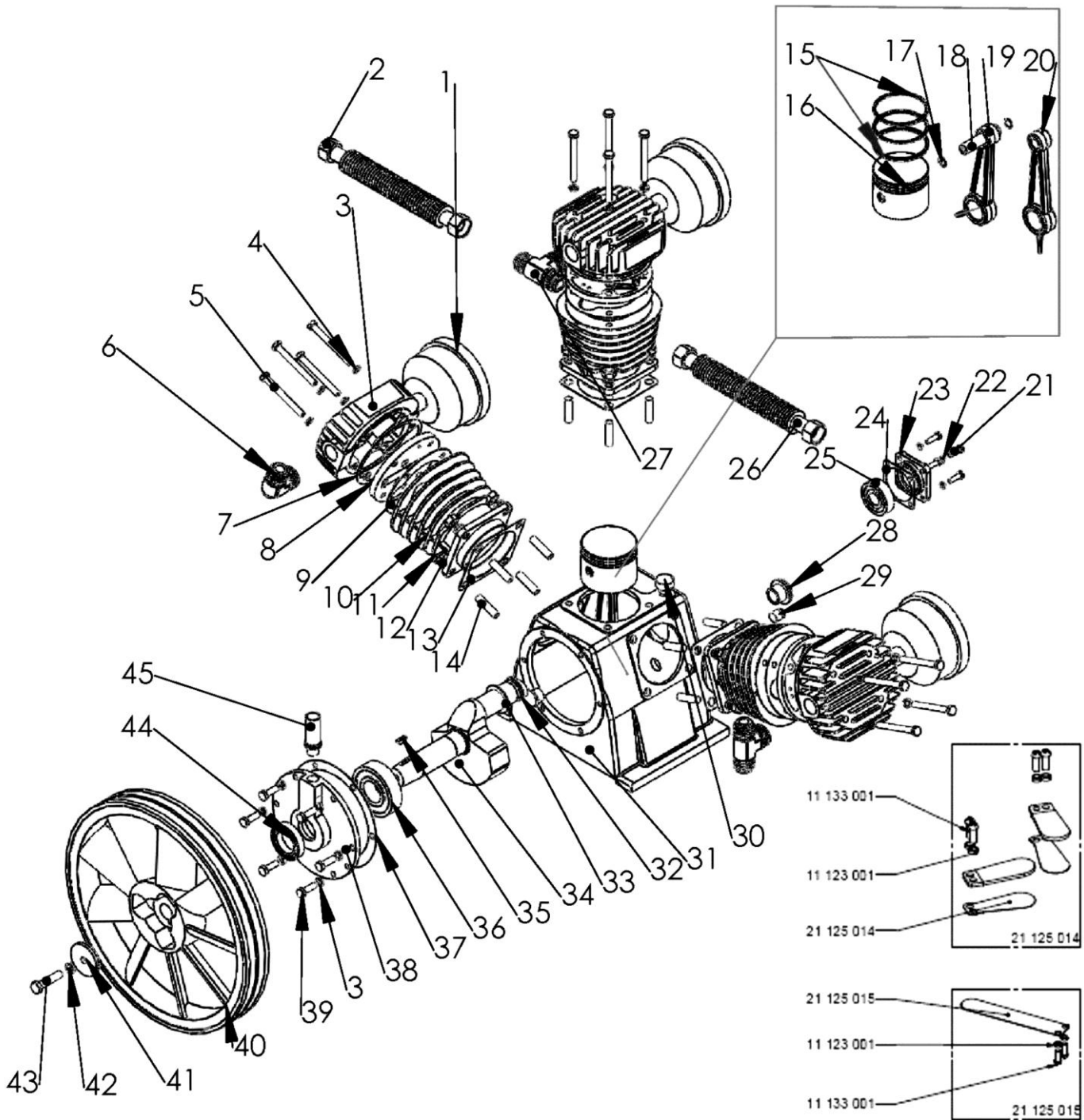


Узел насоса LB75-2 (новый)



### Отличия в конструкции

№	Наименование	Код (LB-75)	Код (LB-75-2)
1.	Задняя крышка	21112001	21112003
2.	Прокладка задней крышки	21155002	21155001
3.	Маслоуказатель	21164002	21164004
4.	Картер	21111013	21111021
5.	Стопорное кольцо Ф30	21146003	11121009
6.	Шайба Ф52	21213003	11121012



**Узел насоса LB-75**

Код	Наименование	Применя-емость	Позиция в детализовке
4023430020	Блок поршневой LB-75-2		
21175003	Фильтр воздушный в сборе	3	1
11114001	Гайка Ф19 3/4	5	2
21123004	Головка цилиндра	3	3
11123003	Граверная шайба Ф8	18	4
11131006	Болт крышки блока цилиндров М8х80	12	5
21173002	Угольник	1	6
21154003	Прокладка блока клапанов верхняя Ф80	3	7
21124004	Клапанная плита в сборе Ф80	3	8
21151005	Прокладка блока клапанов нижняя Ф80	3	9
21121005	Цилиндр Ф80	3	10
11111003	Гайка Ф10	12	11
11123004	Граверная шайба Ф10	12	12
21153003	Прокладка цилиндр – картер Ф80	3	13
11141003	Шпилька М10*38	12	14
21145004	Комплект поршневых колец Ф80	3	15
21141004	Поршень Ф80	3	16
21144003	Кольцо стопорное для пальца поршневого Ф15	6	17
21143004	Палец поршневой Ф15*70	3	18
21132007	Шатун боковой	2	19
21132008	Шатун центральный	1	20
11131001	Болт крепления крышки М6х20	4	21
11123002	Граверная шайба Ф6	4	22
21112001	Задняя крышка	1	23
21155002	Прокладка задней крышки	1	24
21134002	Подшипник 6304	1	25
21171004	Радиатор	2	26
21174004	Тройник	2	27
21164002	Маслоуказатель	1	28
21169003	Пробка слива масла	1	29
21167002	Пробка залива масла	1	30
21111013	Картер	1	31
21146004	Стопорное кольцо коленвала Ф30	1	32
21146003	Стопорное кольцо Ф30	1	33
21131007	Коленвал	1	34
21136001	Сегментная шпонка	1	35
21134006	Подшипник 6307	1	36
21152005	Прокладка передней крышки подшипника	1	37
21113005	Передняя крышка	1	38
11131004	Болт крепления передней крышки М8х25	6	39
21212004	Шкив LB50/75 Ф368	1	40
21213003	Шайба Ф52	1	41
11124002	Шайба Ф10	1	42
11131011	Болт шкива М10х45	1	43
21161005	Манжета передней крышки Ф35*56*12	1	44
21166001	Сапун	1	45
21125015	<i>Пластина большая (LB75-LB50)</i>	3	8/1
21125014	<i>Пластины мал. в комплекте (2+2+болты и шайбы)</i>	3	8/2
21177010	<i>Патрон воздушного фильтра</i>	3	1/1
21112003	Задняя крышка (LB75-2)	1	23
21155001	Прокладка задней крышки (LB75-2)	1	24
21164004	Маслоуказатель (LB75-2)	1	28
21111021	Картер (LB75-2)	1	31
11121009	Стопорное кольцо Ф30 (LB75-2)	1	33

11121012	Шайба Ф52 (LB75-2)	1	41
----------	--------------------	---	----

**Узел насоса LB-75-2**

**Запчасти имеющие отличия от LB-75**

21112003	Задняя крышка (LB75-2)	1	23
21155001	Прокладка задней крышки (LB75-2)	1	24
21164004	Маслоуказатель (LB75-2)	1	28
21111021	Картер (LB75-2)	1	31
11121009	Стопорное кольцо Ф30 (LB75-2)	1	33
11131004	Болт крепления передней крышки М8х25	6	39
11121012	Шайба Ф52 (LB75-2)	1	41