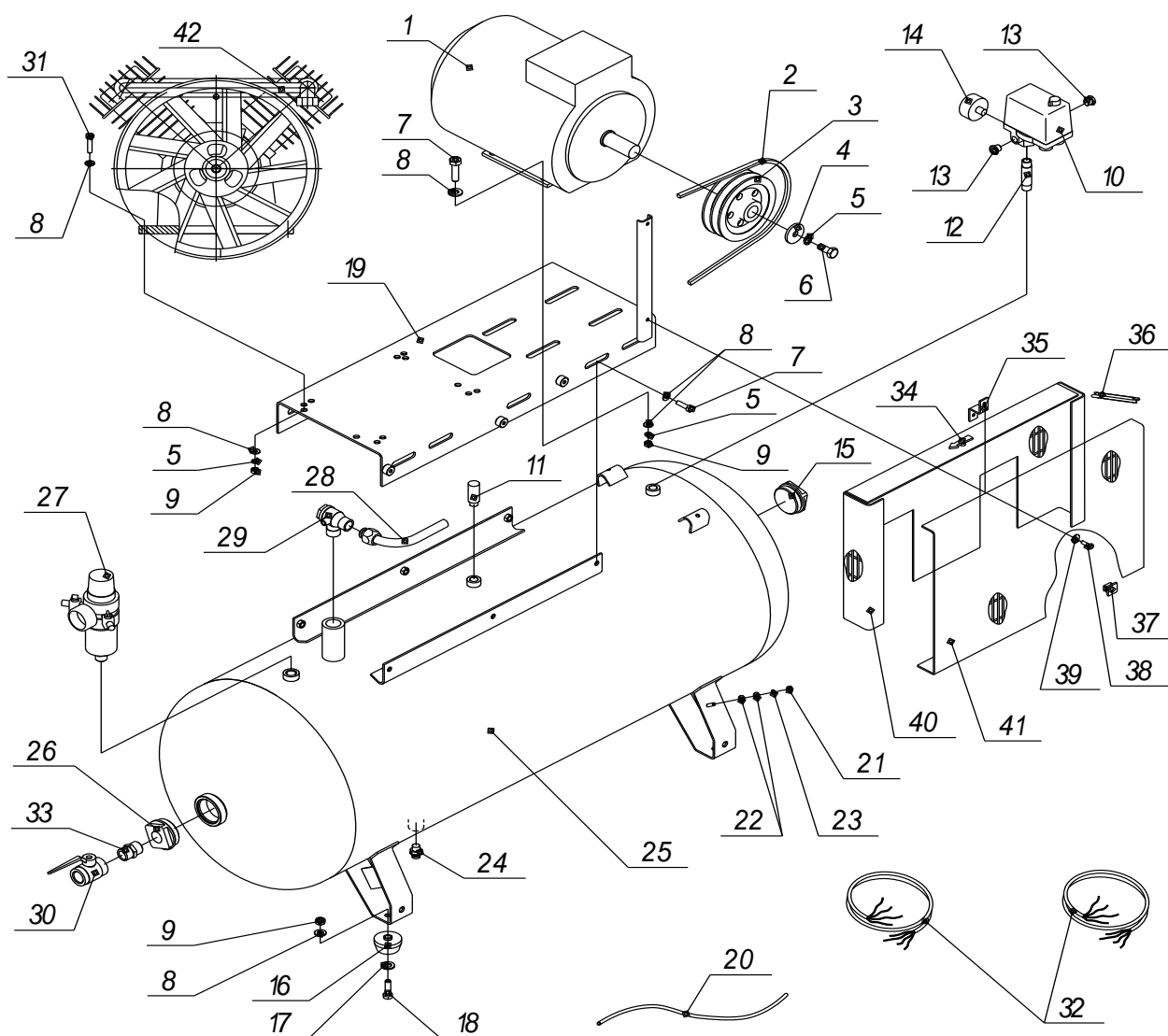


3128.00.00.000-01 КД
Кат алог дет алей и сборочных единиц

СБ4/ Ф-270.LB50

400 В, 50 Гц

10 бар



Поз.	Код, № чертежа	Колич.	Наименование	Поз.	Код, № чертежа	Колич.	Наименование
1	4042100400	1	Электродвигатель, 4,0 кВт	22		2	Шайба 6
2	4301106300	2	Ремень А1600	23		1	Шайба 6, 65Г
3	3128.00.00.104	1	Шкив	24	4121001000	1	Конденсатоотводчик
4	СБ4/ С 100.Н6.001	1	Прижим	25	3002.00.00.000-01	1	Ресивер
5		15	Шайба 10, 65Г	26	АВТ500-1350.00.009	1	Переходник
6		1	Болт М10х20	27	41332003000	1	Регулятор
7		4	Болт М10х30	28	3128.00.00.200	1	Воздухпровод
8		19	Шайба 10	29	4242133102	1	Клапан обратный
9		10	Гайка М10	30	4111234000	1	Кран
10	4996111073	1	Прессостат МDR3	31		4	Болт М10х55
11	4251100202	1	Предохранительный клапан	32	4871401090	2	Провод
12	3101.00.00.201	1	Переходник	33	3060.00.00.107	1	Переходник
13	3101.00.00.203	2	Заглушка	34	4350030002	1	Отрелка
14	4141301600	1	Манометр	35	3128.00.00.103	1	Держатель
15	3040.00.00.048	1	Заглушка	36	4350010002	1	Распорка
16	4271000203	4	Амортизатор	37		6	Защелка
17		4	Шайба 12	38		5	Болт М6х16
18		4	Болт М10х25	39		5	Шайба 6х18
19	3128.00.00.110	1	Платформа	40	АВ500-850.00.050	1	Основание
20	4490000000	1	Трубка "RILSAN"	41	АВ500-850.00.060	1	Крышка
21		1	Гайка М6	42	4022230020	1	Блок поршневой LB50

Внимание!

С 2007 года выпускается узел насоса LB50-2. Отличие от узла LB50 заключается в форме картера.

Внешний вид

Узел насоса LB50 (старый)

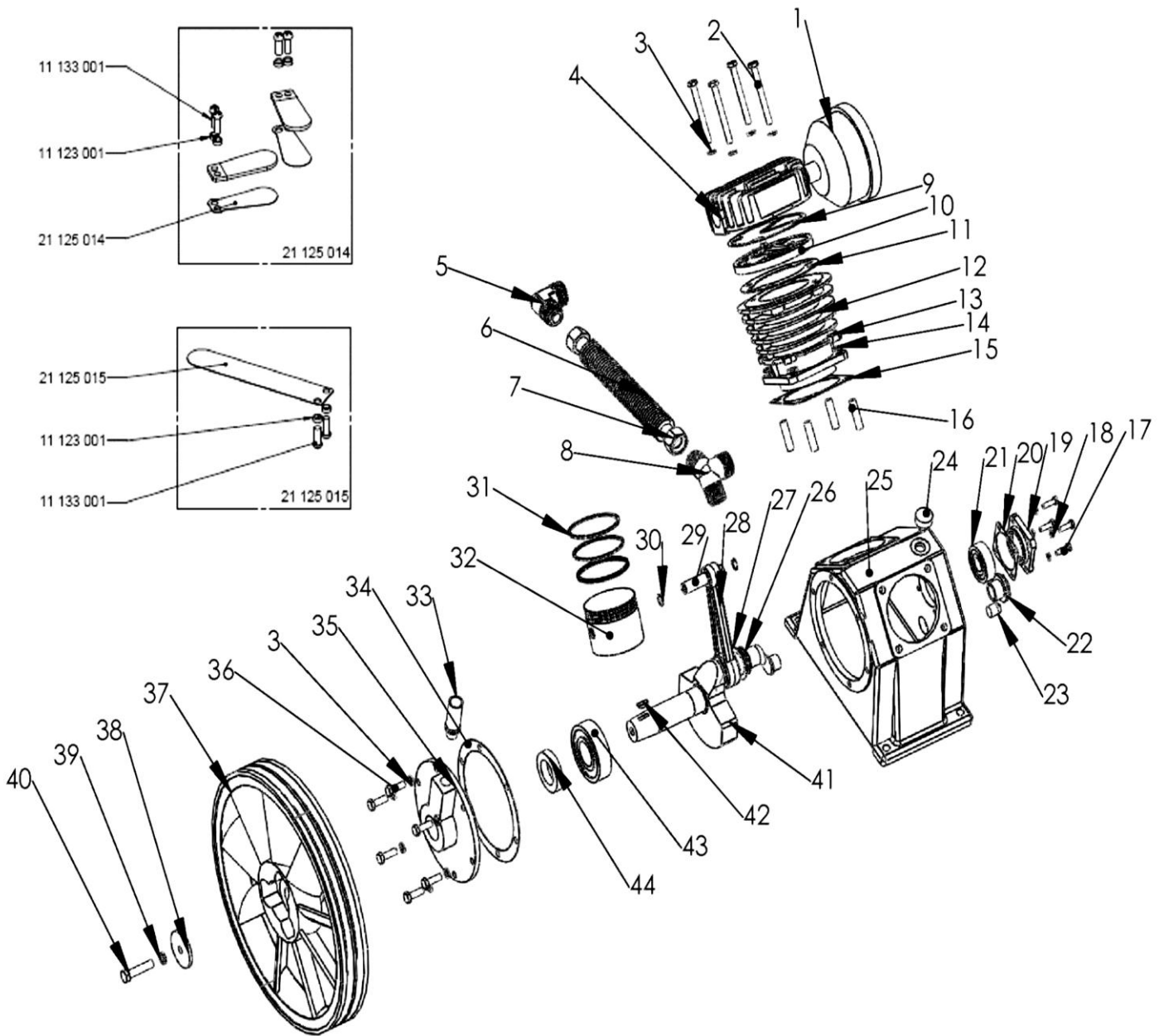


Узел насоса LB50-2 (новый)



Отличия в конструкции.

№	Наименование	Код (LB-50)	Код (LB-50-2)
1.	Задняя крышка	21112001	21112003
2.	Прокладка задней крышки	21155002	21155001
3.	Маслоуказатель	21164002	21164004
4.	Картер	21111012	21111024
5.	Стопорное кольцо Ф30	21146003	11121009
6.	Шайба Ф52	21213003	11121012



Узел насоса LB-50

Код	Наименование	Применя-емость	Позиция в детализовке
402223002	Блок поршневой LB-50		
21175003	Фильтр воздушный в сборе LB50/75	2	1
11131006	Болт крышки блока цилиндров М8х80	8	2
11123003	Граверная шайба Ф8	14	3
21123004	Головка цилиндра	2	4
21173002	Угольник	1	5
21171003	Радиатор	1	6
11144001	Гайка Ф19	3	7
21174002	Тройник	1	8
21154003	Прокладка блока клапанов верхняя Ф80	2	9
21124004	Клапанная плита Ф80	2	10
21151005	Прокладка блока клапанов нижняя Ф80	2	11
21121005	Блок цилиндров Ф80	2	12
11111003	Гайка	8	13
11123004	Граверная шайба Ф10	8	14
21153003	Прокладка цилиндр – картер Ф80	2	15
11141003	Шпилька М10х38	8	16
11131001	Болт крепления крышки М6х20	4	17
11123002	Граверная шайба Ф 6	4	18
21112001	Задняя крышка	1	19
21155002	Прокладка задней крышки	1	20
21134002	Подшипник 6304	1	21
21164002	Маслоуказатель	1	22
21169003	Пробка слива масла	1	23
21167002	Пробка залива масла	1	24
21111012	Картер	1	25
21146004	Стопорное кольцо коленвала Ф30	1	26
21146003	Стопорное кольцо Ф30	1	27
21132007	Шатун боковой	2	28
21143004	Поршневой палец Ф15*70	2	29
21144003	Кольцо стопорное Ф15	4	30
21145004	Комплект колец Ф80	2	31
21141004	Поршень Ф80	2	32
21166001	Сапун	1	33
21152005	Прокладка передней крышки	1	34
21113005	Передняя крышка	1	35
11131004	Болт крепления М8х25	6	36
21212004	Шкив LB50/75 Ф368	1	37
21213003	Шайба Ф52	1	38
11124002	Шайба Ф10	1	39
11131011	Болт шкива М10х45	1	40
21131006	Коленвал	1	41
21136001	Сегментная шпонка	1	42
21134006	Подшипник 6307	1	43
21161005	Манжета передней крышки (35*56*12)	1	44
21177010	<i>Патрон воздушного фильтра</i>	2	1/1
21125015	<i>Пластина большая (LB75LB50)</i>	2	10/1
21125014	<i>Пластины мал. в комплекте (2+2+болты и шайбы)(LB75LB50)</i>	2	10/2
21112003	Задняя крышка (LB50-2)	1	19
21155001	Прокладка задней крышки (LB50-2)	1	20
21164004	Маслоуказатель (LB50-2)	1	22
21111024	Картер (LB50-2)	1	25
11121009	Стопорное кольцо Ф30 (LB50-2)	1	27

11121012	Шайба Ф52 (LB50-2)	1	38
----------	--------------------	---	----

Узел насоса LB-50-2

Запчасти имеющие отличия от LB-50

Код	Наименование	Применя-емость	Позиция в детализовке
21112003	Задняя крышка (LB50-2)	1	19
21155001	Прокладка задней крышки (LB50-2)	1	20
21164004	Маслоуказатель (LB50-2)	1	22
21111024	Картер (LB50-2)	1	25
11121009	Стопорное кольцо Ф30 (LB50-2)	1	27
11121012	Шайба Ф52 (LB50-2)	1	38
11131003	Болт крепления М8х25	6	36