

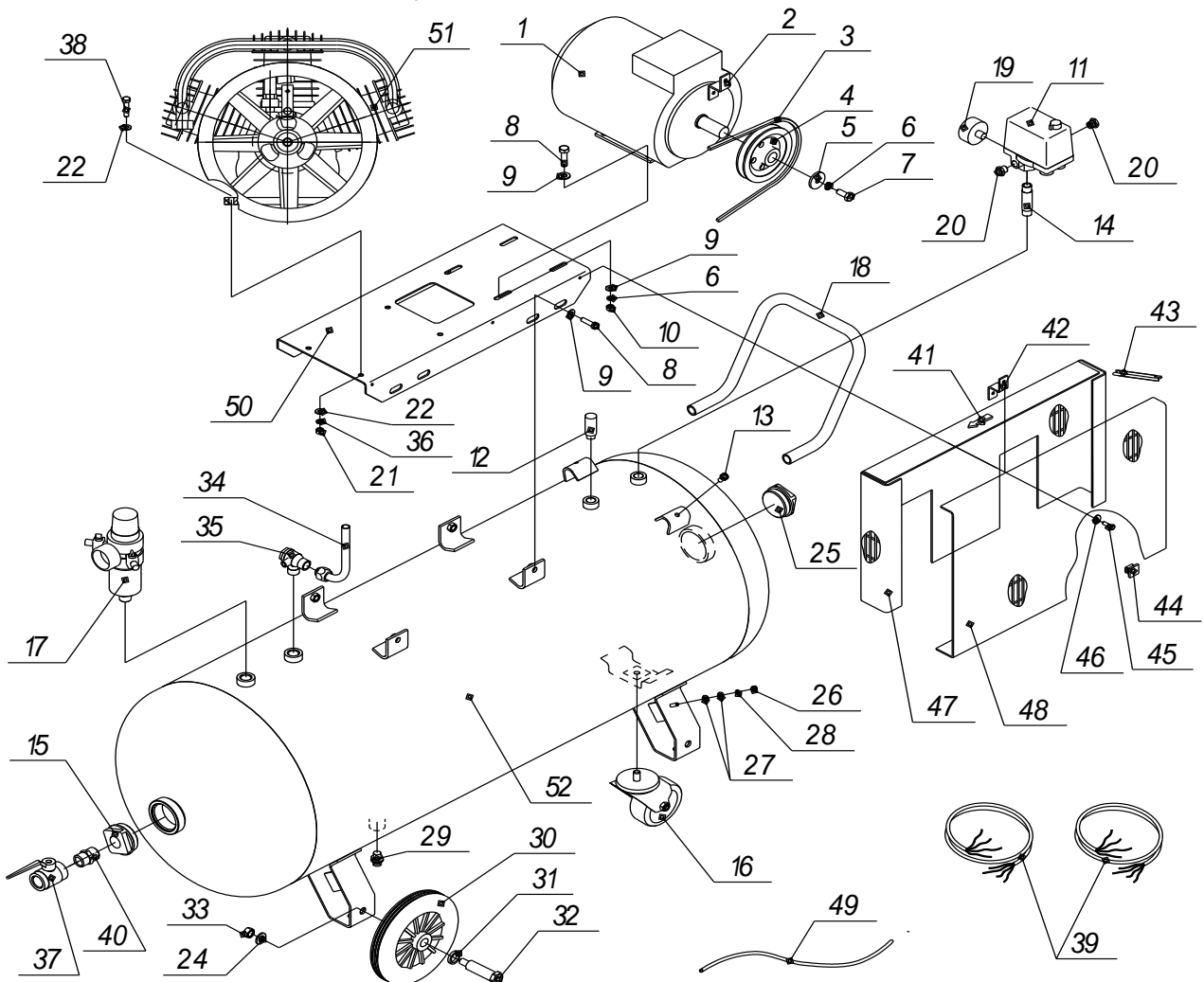
3127.00.00.000-02 КД

Кат алог дет алей и сборочных единиц

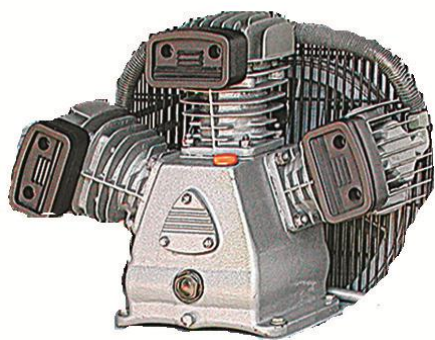
СБ4/ С 200.LB40

400 В, 50 Гц

10 бар



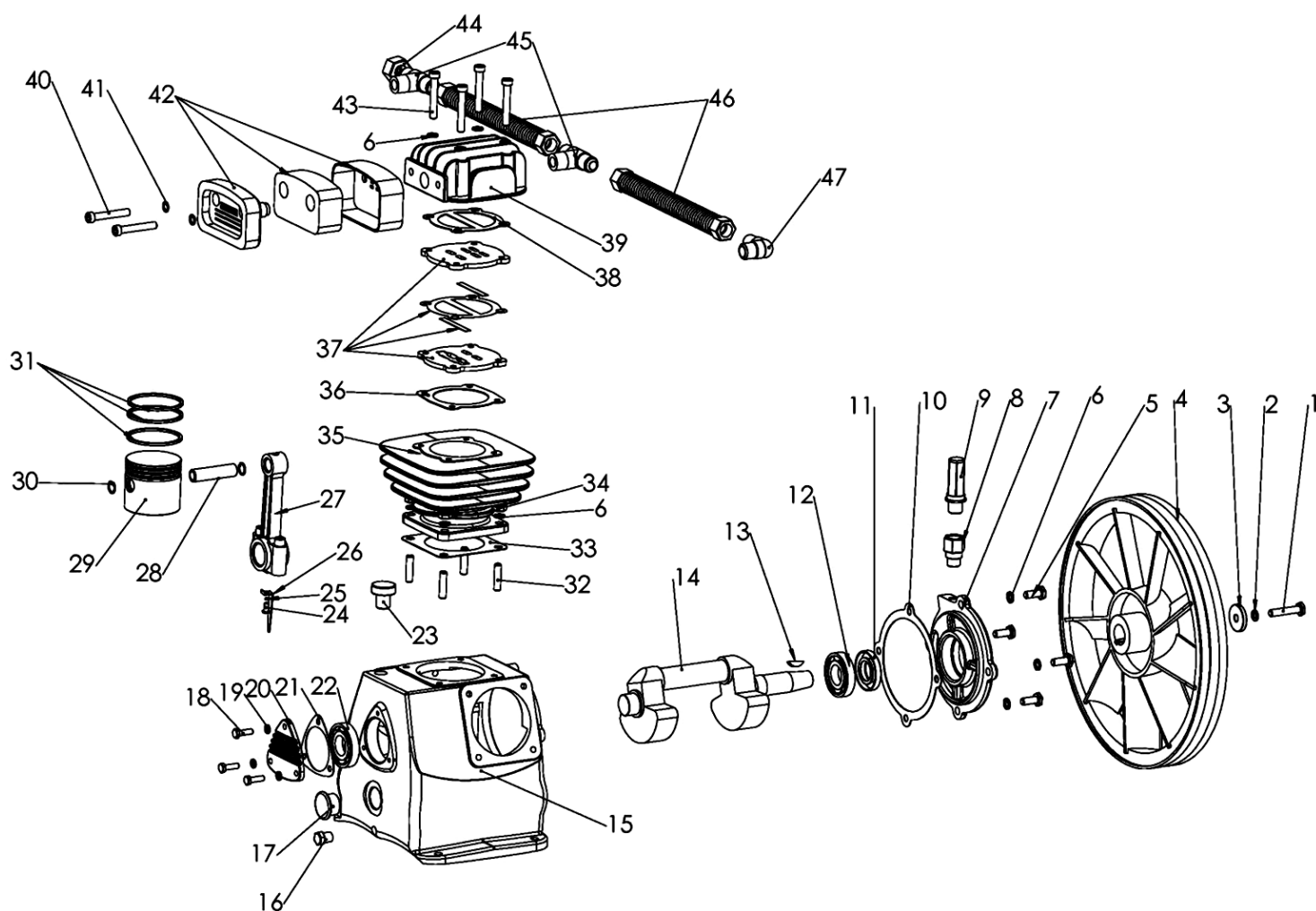
Поз.	Код. № чертежа	Колич.	Наименование	Поз.	Код. № чертежа	Колич.	Наименование
1	4042100300	1	Электродвигатель, 3,0 кВт	27		2	Шайба 6
2	AB100-510.00.002	1	Держатель	28		1	Шайба 6, 65Г
3	4301105500	1	Ремень А 1400	29	4121001000	1	Конденсатоотводчик
4	3127.00.00.104	1	Шкив	30	4281020000	2	Колесо
5	СБ4/ С 100.N6.001	1	Прижим	31	310100.10.003	2	Шайба
6		5	Шайба 10, 65Г	32	310100.10.001	2	Болт
7		1	Болт М10х20	33		2	Гайка М12
8		4	Болт М10х30	34	3127.00.00.500	1	Воздухопровод
9		14	Шайба 10	35	4241122102	1	Клапан обратный
10		6	Гайка М10	36		4	Шайба 8, 65Г
11	4996111073	1	Прессостат MDR3	37	4111234000	1	Кран
12	4251100202	1	Предохранительный клапан	38		4	Болт М8х45
13		2	Болт М8х20	39	4871401090	2	Провод
14	310100.00.201	1	Переходник	40	3060.00.00.107	1	Переходник
15	ABT500-1300.00.009	1	Переходник	41	4350030002	1	Стрелка
16	4283010002	1	Колесо	42	3125.00.00.103	1	Держатель
17	41332003000	1	Регулятор	43	4350010002	1	Распорка
18	310100.00.015	1	Рукоятка	44	4350020002	6	Защелка
19	4141301600	1	Манометр	45		5	Болт М6х16
20	310100.00.203	2	Заглушка	46		5	Шайба 6х18
21		4	Гайка М8	47	3127.00.00.200	1	Основание
22		8	Шайба 8	48	3127.00.00.300	1	Крышка
23				49	4490000000	1	Трубка "RILSAN"
24		2	Шайба 12	50	3127.00.00.101	1	Платформа
25	3040.00.00.048	1	Заглушка	51	4023430010	1	Блок поршневой LB40
26		1	Гайка М6	52	300100.00.000-01	1	Ресивер



Узел насоса LB40-2



Узел насоса LB40-3



Узел насоса LB-40-2

Код	Наименование	Применяемость	Позиция в детализовке
11131005	Болт шкива М10х45(Левосторонний)	1	1
11124001	Шайба стопорная левосторонняя Ф 8	1	2
21213002	Шайба Ф38	1	3
21212003	Шкив LB40	1	4
11131004	Болт крепления М8х25	4	5
11123003	Граверная шайба Ф 8	28	6
21113004	Передняя крышка	1	7

21177005	Фиксатор сапуна	1	8
21166001	Сапун	1	9
21152003	Прокладка передней крышки	1	10
21161004	Сальник	1	11
21134001	Подшипник 6205Z	1	12
21136001	Сегментная шпонка	1	13
21131005	Коленвал	1	14
21111011	Картер	1	15
21169001	Пробка слива масла	1	16
21164002	Маслоуказатель	1	17
11131001	Болт крепления крышки М6х20	3	18
11123002	Граверная шайба Ф6	3	19
21112003	Задняя крышка	1	20
21155001	Прокладка задней крышки	1	21
21134003	Подшипник 6205	1	22
21167002	Пробка залива масла	1	23
11133001	Болт масло разбрызгивателя М4х10	3	24
11123001	Шайба стопорная Ф4	3	25
21163001	Маслоразбрызгиватель	3	26
21132005	Шатун	3	27
21143002	Палец поршня Ф14,5х57,5	3	28
21141003	Поршень Ф65	3	29
21144002	Стопорное кольцо Ф14,7	6	30
21145003	Комплект колец Ф65	3	31
11141001	Шпилька М8х35	12	32
21153001	Прокладка цилиндр – картер Ф65	3	33
11111002	Гайка М8	12	34
21121004	Цилиндр Ф65	3	35
21151002	Прокладка блока клапанов нижняя Ф65	3	36
21124003	Клапанный блок в комплекте Ф65	1	37
21154001	<b>Прокладка блока клапанов верхняя Ф65</b>	<b>3</b>	<b>38</b>
21123003	Головка цилиндра	3	39
11132004	Болт воздушного фильтра М8х30	6	40
11122001	Медная шайба Ф8	6	41
21175002	Фильтр воздушный в сборе	3	42
11132006	Болт крышки блока цилиндров М8х50	12	43
11113001	Гайка Ф14,5-27	1	44
21174003	Тройник	2	45
21171002	Радиатор	2	46
21173001	Угольник	1	47
21125013	Пластины клапанные в комплекте (2шт)	1	37/2
21126002	Алюминиевая прокладка	1	37/3
21177012	Патрон воздушного фильтра	1	42/2

### Узел насоса LB-40-3

#### Запчасти имеющие отличия от LB-40-2

Код	Наименование	Применяемость	Позиция в детализовке
11121011	Шайба ф8-ф38-5	1	3
21113011	Передняя крышка	1	7
21178001	Фиксатор сапуна 1/4"	1	8
21152001	Прокладка передней крышки	1	10
21131013	Коленвал	1	14
21111026	Картер	1	15
21164004	Маслоуказатель G3/4"	1	17
11134002	Болт масло разбрызгивателя М5х10	3	24
21162002	Маслоразбрызгиватель	3	26

<b>21132004</b>	Шатун ф30-ф14,5-108	3	27
<b>21124010</b>	Клапанный блок в комплекте Ф65 М8	1	37
<b>21122014</b>	Головка цилиндра	3	39
<b>21174008</b>	Тройник	2	45
<b>21171013</b>	Радиатор ф12х200	2	46