

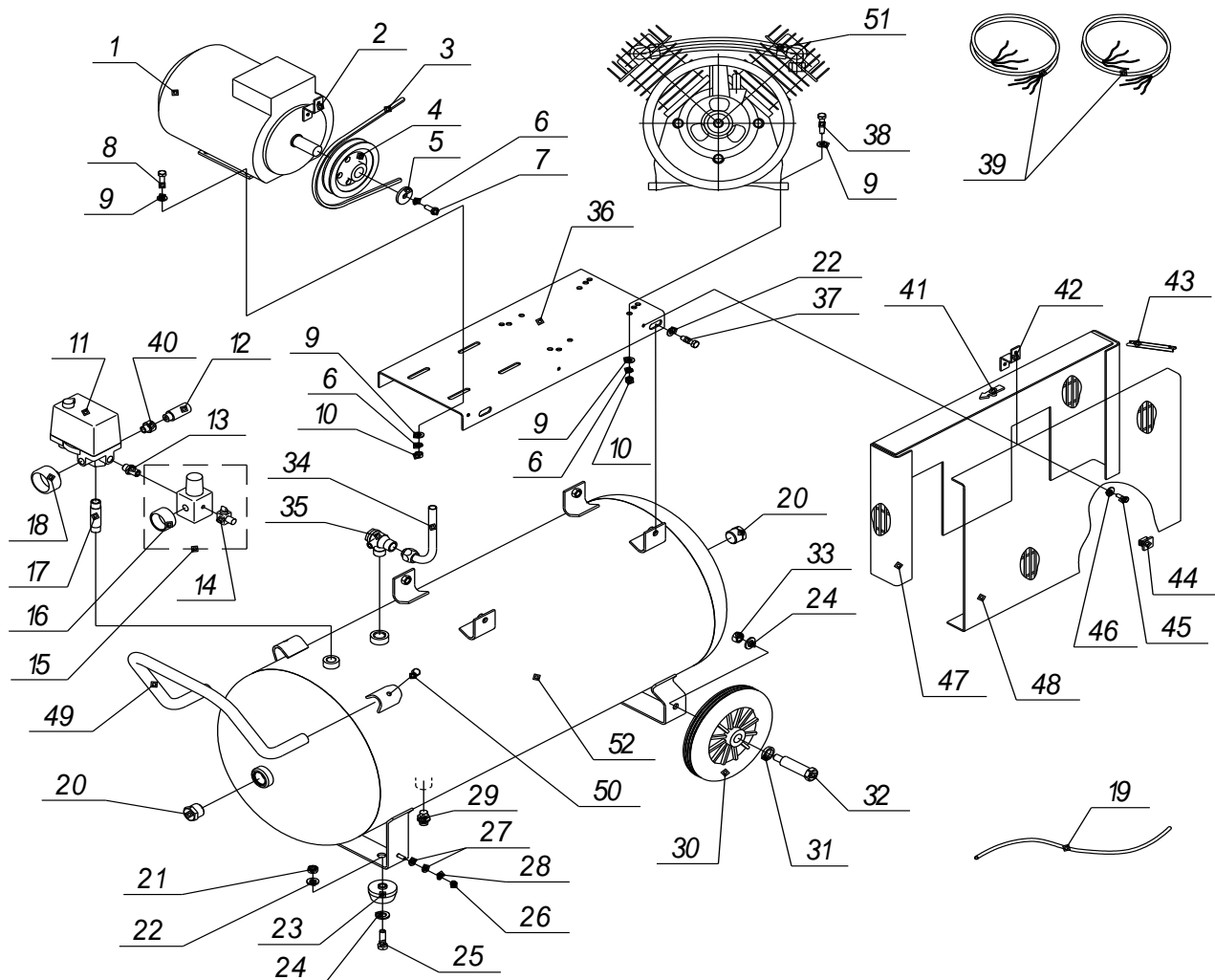
3126.00.00.000-03 КД

Кат алог дет алей и сборочных единиц

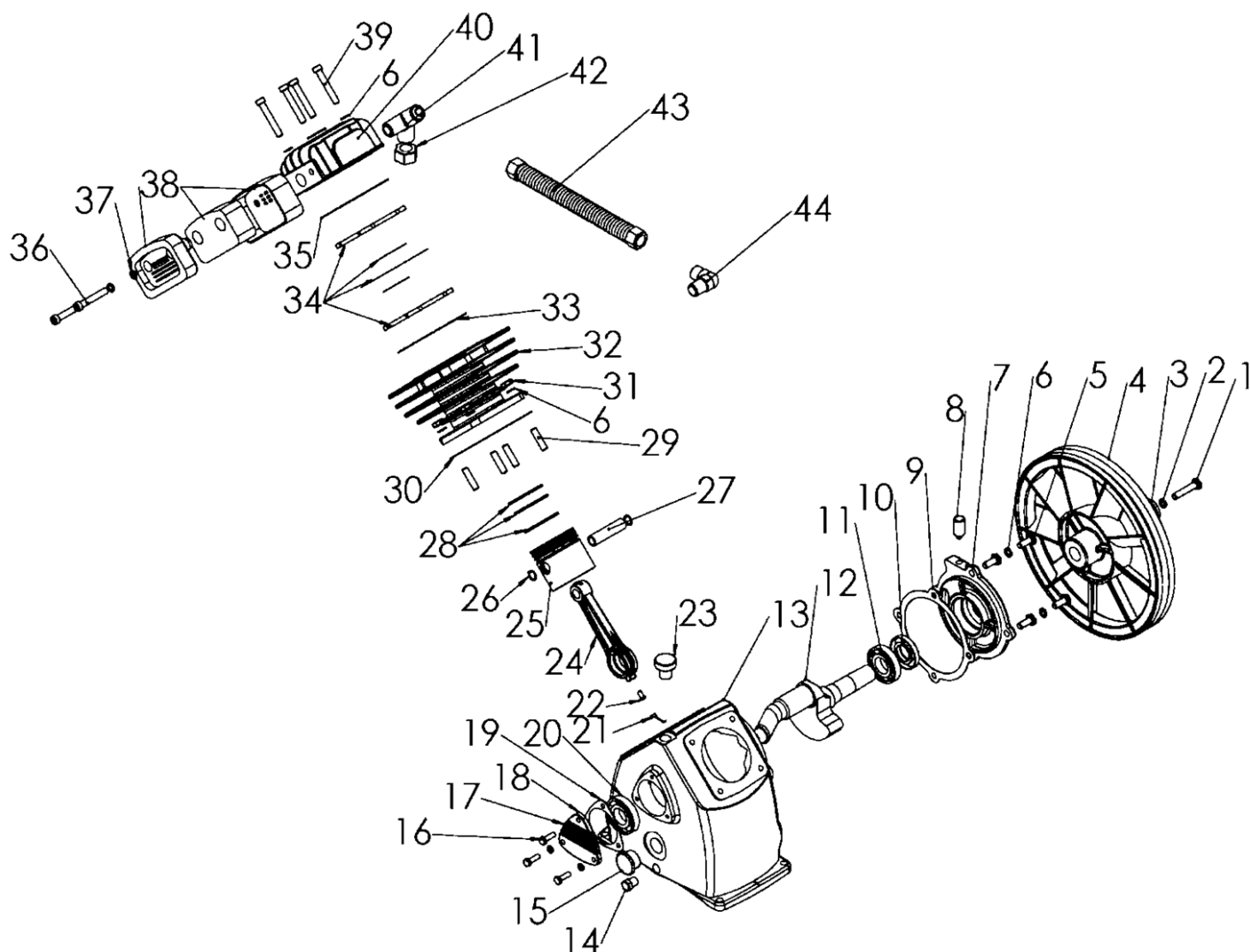
СБ4/ С-100.ЛВ30

400 В, 50 Гц

10 бар



Поз.	Код, № чертежа	Колчч.	Наименование	Поз.	Код, № чертежа	Колчч.	Наименование
1	4041100200	1	Электродвигатель, 2,2 кВт	27		2	Шайба 6
2	3101.00.00.102	1	Держатель	28		1	Шайба 6, 65Г
3	4301104400	1	Ремень А120	29	4121001000	1	Конденсатоотводчик
4	3126.00.00.104	1	Шкив	30	4281020000	2	Колесо
5	3125.00.00.105	1	Прижим	31	3101.00.10.003	2	Шайба
6		5	Шайба 8, 65Г	32	3101.00.10.001	2	Болт
7		1	Болт М8х20	33		2	Гайка М12
8		4	Болт М8х30	34	3125.00.00.300	1	Воздухопровод
9		13	Шайба 8	35	4241122102	1	Клапан обратный
10		8	Гайка М8	36	3101.00.00.101	1	Платформа
11	4996110673	1	Прессостат MDR3	37		4	Болт М10х30
12	4251100202	1	Предохранительный клапан	38		4	Болт М8х45
13	3101.00.00.202	1	Переходник	39	4871401090	2	Провод
14	4112101200	1	Кран	40	3009.00.00.009	1	Переходник
15	4131200100	1	Регулятор давления	41	4350030002	1	Отрелка
16	4141101200	1	Манометр	42	3124.00.00.103	1	Держатель
17	3101.00.00.201	1	Переходник	43	4350010002	1	Распорка
18	4141301600	1	Манометр	44	4350020002	4	Защелка
19	4490000000	1	Трубка "RILSAN"	45		5	Болт М8х16
20	3101.00.00.004	2	Заглушка	46		5	Шайба 6х18
21		2	Гайка М10	47	3101.00.00.400	1	Основание
22		10	Шайба 10	48	3101.00.00.500	1	Крышка
23	4271000103	2	Амортизатор	49	3101.00.00.015	1	Ручьятка
24		4	Шайба 12	50		2	Болт М8х16
25		2	Болт М10х25	51	4022230010	1	Блок поршневой ЛВ30-2
26		1	Гайка М6	52	3008.00.00.000	1	Ресивер



Узел насоса LB-30-2

Код	Наименование	Применя-емость	Позиция в детализовке
4022230010	Блок поршневой LB-30-2		
11131005	Болт шкива M10x45 (Левосторонний)	1	1
11124001	Шайба стопорная левосторонняя Ф8	1	2
21213002	Шайба Ф38	1	3
21212002	Шкив Ф266,7	1	4
11131004	Болт крепления M8x25	4	5
11123003	Граверная шайба Ф8	20	6
21113003	Передняя крышка	1	7
21166003	Сапун	1	8
21152001	Прокладка передней крышки	1	9
21161004	Сальник 24*47*8	1	10
21134001	Подшипник 6205Z	1	11
21131003	Коленвал	1	12
21111009	Картер	1	13
21169001	Пробка слива масла	1	14
21164002	Маслоуказатель	1	15
11131001	Болт крепления крышки M6x20	3	16

11123002	Граверная шайба Ф6	3	17
21112003	Задняя крышка	1	18
21155001	Прокладка задней крышки	1	19
21134002	Подшипник 6204	1	20
21162002	Маслоразбрызгиватель	2	21
11133002	Болт масло разбрызгивателя М5х10	2	22
21132004	Шатун	2	24
21167002	Пробка залива масла	1	23
21141003	Поршень Ф65	2	25
21144002	Стопорное кольцо Ф14,7	4	26
21143002	Палец поршня Ф14,5х57,5	2	27
21145003	Комплект колец Ф65	2	28
11141001	Шпилька М8х35	8	29
21153001	Прокладка цилиндр – картер Ф65	2	30
11111002	Гайка М8	8	31
21121004	Цилиндр Ф65	2	32
21151002	Прокладка блока клапанов нижняя Ф65	2	33
21124003	<i>Клапанный блок в комплекте Ф65</i>	1	34
21154001	Прокладка блока клапанов верхняя Ф65	2	35
11132004	Болт воздушного фильтра М8х30	4	36
11122001	Медная шайба Ф8	4	37
21175002	Фильтр воздушный в сборе	2	38
11132006	Болт крышки блока цилиндров М8х50	8	39
21123003	Головка цилиндра	2	40
21174001	Тройник	1	41
11113001	Гайка Ф14,5-27	1	42
21171002	Радиатор	1	43
21173001	Угольник	1	44
21125013	<i>Пластины клапанные в комплекте (2шт)</i>	1	34/2
21126002	<i>Алюминиевая прокладка</i>	1	34/3
21177012	<i>Патрон воздушного фильтра</i>	1	38/2